

# **CARCAM CAM-2889P**

ОБЛАЧНАЯ IP КАМЕРА



[carcam.ru](http://carcam.ru)

# Особенности

- Матрица 1/3" IMX323 с разрешением 1080p (2 МПк)
- Корпус изготовлен из ударопрочного ABS пластика
- Поддержка основных браузеров IE 8-11, Firefox, Chrome, Safari
- Возможность воспроизведения 3-х потоков видео (HD, VGA, CIF)
- Поддержка технологии передачи питания совместно с данными (Poe)
- Высокий уровень светочувствительности 0.01 Лк
- Работа при низкой освещенности, поддержка автоматической регулировки уровня черного
- Поддержка WEB-настройки и онлайн-мониторинга
- Поддержка трех потоков видео
- Поддержка OSD, цифровое увеличение, настройка яркости, контрастности, насыщенности
- Передача онлайн видео, детектор движения с возможностью блокирования зон кадра
- Поддержка удаленного наблюдения, протокола ONVIF2.4
- Поддержка сетей P2P

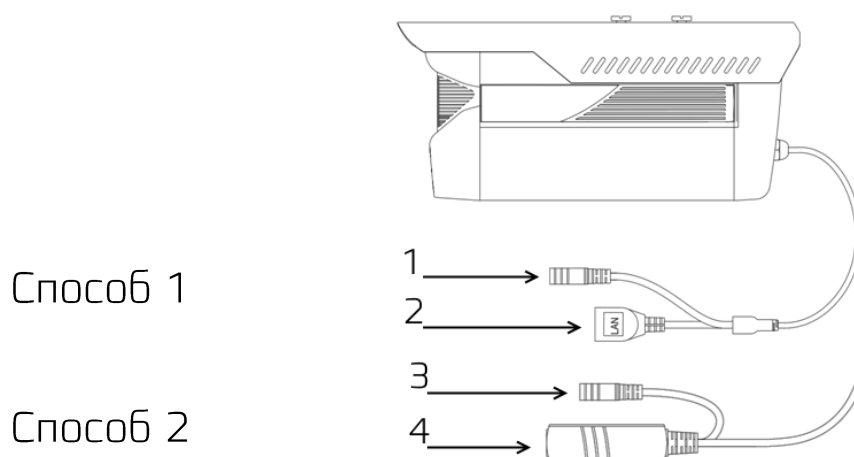
# Использование

1. Перед использованием камеры внимательно прочтите это руководство, а также убедитесь в исправности источника питания.
2. Не направляйте камеру на яркий источник света в течение долгого времени, это может привести к повреждению матрицы.
3. Используйте сухую мягкую ткань для удаления загрязнения с объектива.
4. Не устанавливайте камеру под кондиционером, в противном случае на камере осядет конденсат.
5. Убедитесь, что во время установки, ремонта или очистки камеры, на неё не подается питание.

6. Не располагайте камеру вблизи источников тепла, обратите внимание на вентиляцию.
7. Во избежание воздействия электрического тока, к монтажу допускаются только люди с необходимым допуском.
8. Запрещается использование оборудования под воздействием сильных электромагнитных полей и лазерных лучей.
9. Примите меры для заземления оборудования и защиты от удара молнии.

## Подключение

### Интерфейсы подключения



Разъем	Интерфейс	Описание
1	Питание	12В DC
2	Сетевой	Передача данных
3	Питание (в режиме ожидания)	12В DC
4	Сетевой	Передача данных, 12В DC питание

Обратите внимание, что Способ 2 поддерживается только IP-камерами с функцией PoE.

# Подключение оборудования



# Вход в настройки камеры

1. Установите программу ONVIF Device Manager.
2. Подключите камеру сетевым кабелем к роутеру или к компьютеру напрямую, подайте на камеру питание.
3. В ONVIF Device Manager посмотрите и при необходимости измените IP-адрес камеры.
4. В браузере Internet Explorer в Настройках включите Active X.
5. В адресной строке введите IP камеры, IP по умолчанию 192.168.1.168.
6. Установите ОСХ для работы с камерой.



Нажмите «ОК» в появившемся окне, затем введите имя пользователя и пароль (admin/admin по умолчанию).

# Технические характеристики

Параметр	Значение
Процессор	HI3516CV200
Видеосенсор	1/3" IMX323
Минимальная освещенность	0,01 Люкс @ (F=2.0, AGC ON)
Затвор	1/25 – 1/10 000 с
Объектив	f=3,6 мм / F=2.0
Тип объектива	Стеклянный
Угол обзора	86°
Отношение С/Ш	52 ДБ
Стандарты сжатия	H.264/JPEG/AVI/MJPEG
Разрешение	1920x1080(Full HD), 720x480(VGA), 352x288 (CIF)
Частота кадров	25 кадров/с (Full HD)
Обработка	AWB, AGS, BLC, 3DNR, ROI, WDR
Настройка изображения	NVR, NAS, CMS, браузер
Зеркальное отображение	Вертикально/Горизонтально
POE	+ (стандарт IEEE 802.3af)
Сигнализация	Конфликт IP-адресов, потеря видеосигнала, детектор движения
Сетевые протоколы	TCP/IP, ICMP,HTTP,HTTPS,FTP,DHCP,DNS,DDNS,RTP,RTSP,RTCP,NTP, SMTP, ONVIF 2.4
Plug and play (P2P)	+
Браузеры	IE 8-11, Firefox, Chrome, Safari
Материал корпуса	Металл
Тип эксплуатации	Уличная
Количество светодиодов	18
ИК-подсветка	До 20 м
Степень защиты	IP66
Условия эксплуатации	От -40°C до +60°C, при влажности до 95% (без конденсата)
Источник питания	DC 12 В±10%, 0,5 А
Потребляемая мощность	До 6 Вт
Габариты	94.5x76x76 мм
Вес	450 г

Разработано: ООО «КарКам Электроникс», Россия.

Изготовитель: Shenzhen Boaking Electronics Technology Development Co. LTD Room Do 18, 2/F, Shanghai Autotive Building High-Tech Industrial Park in Central, Nanshan District, Shenzhen China, страна происхождения –Китай.

Импортер: ООО «Тор», 192029, Санкт-Петербург, пр. Обуховской обороны, д. 86, лит. М.



carcam.ru